

# Gelateria

Ice-cream



**samaref**<sup>®</sup>  
cool instinct

“Cool instinct: our  
philosophy”

Sii te stesso, sii quel che sei, ascolta la  
tua anima, ascolta il tuo istinto.

Be yourself, be what you are, trust your  
soul, trust your instinct.

# I valori della professionalità

## Professionalism values

La passione, la ricerca, l'esperienza nella refrigerazione, il design italiano e la produzione completamente made in Italy fanno di Samaref un'azienda affidabile, che pone il cliente al primo posto.

Passion, research, experience in refrigeration, entirely made in Italy design and production make Samaref a reliable company that puts the customer first.



**Passione**  
Passion



**Esperienza**  
Experience

Samaref innova ed offre soluzioni tecniche all'avanguardia, per soddisfare le esigenze dei professionisti e per anticipare i trend del settore food.

Samaref innovates and offers cutting edge technical solutions in order to meet the professional needs and to forecast the food sector trends.



**Innovazione**  
Innovation

# Gelateria

## Ice-cream

### ○ **ARIA: INGREDIENTE MAGICO**

L'aria è un ingrediente fondamentale del gelato artigianale: dona leggerezza e cremosità e diminuisce la percezione del freddo.

### ○ **AIR: THE MAGIC INGREDIENT**

Air is a fundamental ingredient in artisanal ice cream: it gives lightness and creaminess to the product, and reduces the perception of cold.

### ○ **OVERRUN, SEMPRE!**

Con gli abbattitori-surgelatori **Ergon** e **Polar**, l'aria inglobata durante la mantecatura rimane bloccata all'interno del gelato tramite un indurimento ultra-rapido.

Gli armadi conservatori **Gelato** prolungano la freschezza ed evitano la perdita di volume.

### ○ **OVERRUN, ALWAYS!**

With the **Ergon** and **Polar** blast chillers and freezers, the air that has been absorbed during the batch freezing process gets stuck into the ice cream through a ultra-rapid hardening.

The **Gelato** cabinets prolong the freshness of ice cream and prevent it from losing volume.



# Gelato artigianale, tradizione Made in Italy

Artisanal ice cream, a Made in Italy tradition

Attenzione nella scelta delle materie prime, bilanciamento degli ingredienti, rigore nel processo di produzione e cura nel preservare la fragilità termica danno un prodotto unico, piacevole da gustare. Il gelato artigianale italiano è di qualità, per tradizione.

Attention to the choice of raw materials, correct balance of the ingredients, rigour during the production process and great care in preserving the thermal fragility create a product that is unique, delightful to taste. Italian artisanal ice cream is high quality, by tradition.

## Dal mantecatore alla vetrina

From the batch freezer to the display case

Scegliere le attrezzature Samaref significa ottenere le massime performance di produzione e qualità perchè ogni prodotto nasce dallo studio delle esigenze reali del gelatiere moderno.

Choosing Samaref equipment means obtaining the maximum production performance with the highest quality because every product is born from the study of the actual needs of the modern ice cream maker.

### **SURGELAZIONE** FREEZING

Abbattitori-surgelatori  
Blast chillers and  
freezers

**Ergon p.6**  
**Polar p.12**



**-12°C** Cremoso e spatolabile  
Creamy and spoonable

**-18°C** Struttura perfetta  
Perfect structure

### **CONSERVAZIONE** STORAGE

Armadi refrigerati  
Refrigerated cabinets

**Gelato p.16**



**-12°C** Pronto per la vetrina  
Ready for the display case

**-18°C** Conservazione inalterata  
Unaltered preservation



# Ergon

Abbattitori-Surgelatori / Blast chillers and freezers

Le migliori prestazioni in surgelazione per indurire velocemente la parte superficiale del gelato e facilitare la formazione di micro-cristalli di ghiaccio. Volume, cremosità e gusto garantiti con il ciclo specifico dedicato al gelato.

The best freezing performance to quickly crystalize the surface of ice cream and to facilitate micro ice-crystals formation. Volume, creaminess and taste are guaranteed by the specific ice cream cycle.

## ○ EFFICIENZA, QUALITÀ E RISPARMIO

Ottieni il massimo dal tuo laboratorio organizzando la produzione con Ergon.

## ○ EFFICIENCY, QUALITY AND SAVING

Get the maximum from your ice cream business by organising your production with Ergon.

## Capacità Capacity



**Vaschette 5L**  
5L Pans  
36x16,5x12cm

**Modello**  
Model

**Capacità max**  
Max capacity

**ER 6V**

**6 vaschette**  
6 Pans

**ER 12V**

**12 vaschette**  
12 Pans

**ER 18V**

**18 vaschette**  
18 Pans

**ER 21V**

**21 vaschette**  
21 Pans

**ER 24V**

**24 vaschette**  
24 Pans

**ER 6V**

**5 Carapine**  
5 Carapines

**ER 12V**

**10 Carapine**  
10 Carapines

**ER 18V**

**15 Carapine**  
15 Carapines

**ER 24V**

**20 Carapine**  
20 Carapines



**Carapine 7,3L**  
7,3L carapines  
Ø 20x25 cm



## Display touch 5"

Interfaccia grafica multilingua semplice ed intuitiva.  
Simple and intuitive multi-language graphic interface.

- 99 programmi personalizzabili
- Up to 99 customizable programs

- Ciclo indurimento gelato
- Ice cream hardening cycle

- Lista preferiti
- List of favorite programs

- Allarmi HACCP
- Haccp alarms



### FACILE PULIZIA

Easy cleaning

Evaporatore ispezionabile trattato in cataforesi.

Inspectable cataphoresis-treated evaporator.



### MANIGLIA A DOPPIA PRESA

Double grip handle

Design Samaref per la massima comodità.

Samaref design for maximum comfort.



### SONDA A 3 PUNTI

3 points core probe

Temperatura perfetta e facile estrazione dal cibo surgelato.

Perfect temperature and easy extraction from the frozen food.





**5 min**

Temperatura gelato  
da -8 °C a -14 °C

Ice cream temperature  
from -8 °C to -14 °C

## La qualità del gelato passa attraverso la qualità del freddo

The quality of the ice-cream passes  
through the quality of the cold

Facilità d'uso e grande potenza consentono, in tempi record, l'indurimento del gelato e la surgelazione di torte o di frutta di stagione. La resa ottimale è garantita anche in condizioni climatiche estreme.

Ease of use and great power allow, in record time, the hardening of the ice cream and the freezing of cakes or seasonal fruits. Optimal yield is guaranteed even in extreme weather conditions.

### SISTEMA DI CIRCOLAZIONE DELL'ARIA

Air circulation system

**TEMPERATURA -42°C**

-42 °C temperature





# Massima Affidabilità, pensati per durare

Maximum reliability, designed to last

Tutte le unità condensanti sono studiate per assicurare la massima affidabilità e durabilità nel tempo, per questo Samaref sceglie solo compressori prodotti da aziende leader nel settore della refrigerazione e solo componentistica di alta qualità.

All the condensing units are designed to ensure maximum reliability and durability over time, that's why Samaref chooses only compressors produced by leading refrigeration companies and strictly high-quality components.



## COMPRESSORE TRIFASE TROPICALIZZATO SEMIERMETICO

Semihermetic tropicalized  
three-phase compressor



## CONDENSATORE MAGGIORATO TRATTATO IN CATAFORESI

Cataphoresis-treated  
condenser



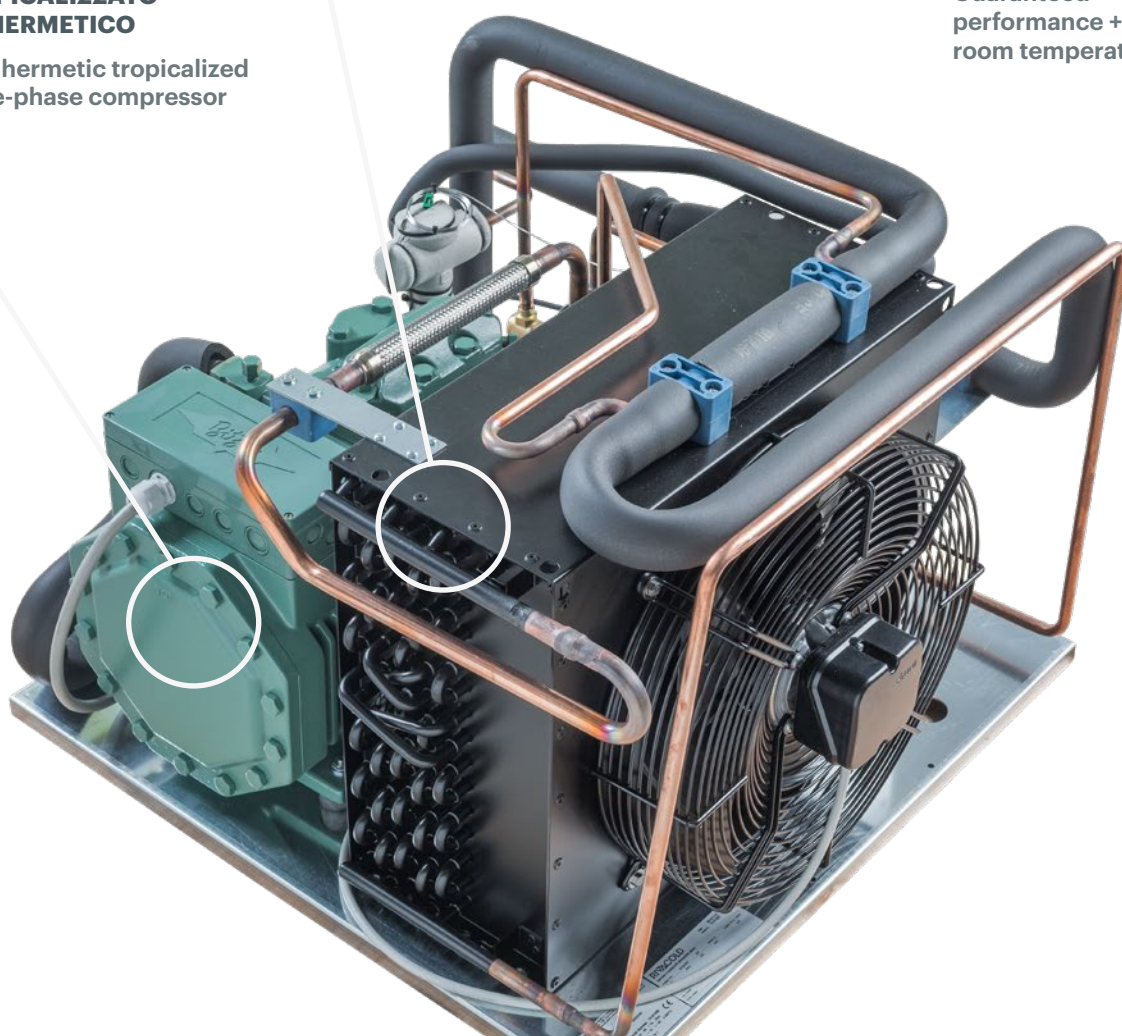
## DISPONIBILE VERSIONE CON CONDENSAZIONE AD ACQUA

Available with  
water condensation  
system



## FUNZIONAMENTO GARANTITO A +43°C AMBIENTE

Guaranteed  
performance +43 °C  
room temperature



# Gamma Ergon

Ergon product line



## ER 6V

**Resa da +90°C a +3°C**  
Performance from +90°C to +3°C **20 Kg**

**Resa da +90°C a -18°C**  
Performance from +90°C to -18°C **16 Kg**

**Potenza frigorifera**  
Refrigeration power **1787 W**

**Potenza elettrica**  
Electric power **1038 W**

**Tensione/Frequenza**  
Voltage/Frequency **230V 50Hz**

**Refrigerante**  
Refrigerant **R452A**

**Dimensioni LxPxH**  
Dimensions WxDxH **800 x 730 x 850 mm**

**Dotazione standard**  
Standard equipment **2 griglie inox**  
2 inox shelves  
**(600x400mm)**

## ER 12V

**Resa da +90°C a +3°C**  
Performance from +90°C to +3°C **30 Kg**

**Resa da +90°C a -18°C**  
Performance from +90°C to -18°C **24 Kg**

**Potenza frigorifera**  
Refrigeration power **3120 W**

**Potenza elettrica**  
Electric power **1754 W**

**Tensione/Frequenza**  
Voltage/Frequency **230V 50Hz**

**Refrigerante**  
Refrigerant **R452A**

**Dimensioni LxPxH**  
Dimensions WxDxH **800 x 840 x 1455 mm**

**Dotazione standard**  
Standard equipment **4 griglie inox**  
4 inox shelves  
**(600x400mm)**

Tutti i prodotti Ergon sono disponibili anche nelle versioni:

All Ergon products are also available with:



**Condensazione ad acqua**  
Water condensation



**Unità remota**  
Remote unit



## ER 18V

**Resa da +90°C a +3°C**  
Performance from +90°C to +3°C **45 Kg**

**Resa da +90°C a -18°C**  
Performance from +90°C to -18°C **38 Kg**

**Potenza frigorifera**  
Refrigeration power **6010 W**

**Potenza elettrica**  
Electric power **3345 W**

**Tensione/Frequenza**  
Voltage/Frequency **400V/3/50Hz**

**Refrigerante**  
Refrigerant **R452A**

**Dimensioni LxPxH**  
Dimensions WxDxH **800 x 840 x 1740 mm**

**Dotazione standard**  
Standard equipment **6 griglie inox**  
6 inox shelves  
**(600x400mm)**

## ER 21V - ER 24V

**Resa da +90°C a +3°C**  
Performance from +90°C to +3°C **52 Kg** **70 Kg**

**Resa da +90°C a -18°C**  
Performance from +90°C to -18°C **48 Kg** **55 Kg**

**Potenza frigorifera**  
Refrigeration power **6010 W** **7660 W**

**Potenza elettrica**  
Electric power **3415 W** **3756 W**

**Tensione/Frequenza**  
Voltage/Frequency **400V/3/50Hz**

**Refrigerante**  
Refrigerant **R452A**

**Dimensioni LxPxH**  
Dimensions WxDxH **800 x 840 x 1995 mm**

**Dotazione standard**  
Standard equipment **7 griglie inox** **8 griglie inox**  
7 inox shelves 8 inox shelves  
**(600x400mm)** **(600x400mm)**



# Polar

Abbattitori-Surgelatori / Blast chillers and freezers

La veloce surgelazione di Polar trasforma l'acqua in cristalli piccolissimi e garantisce il mantenimento della struttura e del gusto del gelato. Ciclo di abbattimento Soft e Hard a tempo o tramite sonda al cuore.

The quick freezing of Polar transforms water into tiny crystals and guarantees the maintenance of the structure and taste of ice cream. Soft and Hard freezing cycle with timing or by core probe.

## ○ SURGELAZIONE A REGOLA D'ARTE

Mantieni intatte le proprietà organolettiche e l'overrun del gelato.

## ○ ARTISTIC DEEP FREEZING

Keep the sensory properties and the overrun of the ice cream intact.

## Capacità Capacity

Modello Model	Capacità max Max capacity
------------------	------------------------------

<b>PO 6V</b>	<b>6 vaschette</b> 6 Pans
--------------	------------------------------

<b>PO 12V</b>	<b>12 vaschette</b> 12 Pans
---------------	--------------------------------

<b>PO 18V</b>	<b>18 vaschette</b> 18 Pans
---------------	--------------------------------

<b>PO 21V</b>	<b>21 vaschette</b> 21 Pans
---------------	--------------------------------

<b>PO 24V</b>	<b>24 vaschette</b> 24 Pans
---------------	--------------------------------

<b>PO 6V</b>	<b>5 Carapine</b> 5 Carapines
--------------	----------------------------------

<b>PO 12V</b>	<b>10 Carapine</b> 10 Carapines
---------------	------------------------------------

<b>PO 18V</b>	<b>15 Carapine</b> 15 Carapines
---------------	------------------------------------

<b>PO 24V</b>	<b>20 Carapine</b> 20 Carapines
---------------	------------------------------------



**Vaschette 5L**  
5L Pans  
36x16,5x12cm



**Carapine 7,3L**  
7,3L carapines  
Ø 20x25 cm



## Semplice

Easy

Un display pensato per un'interfaccia semplice ed efficace. Tutti i controlli necessari per ottenere il miglior risultato.

A display designed with a simple and effective interface, with all the commands necessary to get the best result.



### MASSIMA IGIENE

Maximum hygiene

Evaporatore ispezionabile trattato in cataforesi.

Inspectable cataphoresis-treated evaporator.



### MANIGLIA ERGONOMICA

Ergonomic handle

Robusta e di facile presa.

Robust and easy to grip.



### SONDA SPILLONE

Core probe

Controllo accurato della temperatura al cuore.

Accurate control of the temperature at the heart of the product.

# Gamma Polar

Polar product line



## PO 6V

**Resa da +90°C a +3°C**  
Performance from +90°C to +3°C **20 Kg**

**Resa da +90°C a -18°C**  
Performance from +90°C to -18°C **14 Kg**

**Potenza frigorifera**  
Refrigeration power **1787 W**

**Potenza elettrica**  
Electric power **1038 W**

**Tensione/Frequenza**  
Voltage/Frequency **230V 50Hz**

**Refrigerante**  
Refrigerant **R452A**

**Dimensioni LxPxH**  
Dimensions WxDxH **800 x 700 x 850 mm**

**Dotazione standard**  
Standard equipment **2 griglie inox**  
2 inox shelves  
**(600x400mm)**

Dati modello PO 6V PL  
Model data PO 6V PL

## PO 12V

**Resa da +90°C a +3°C**  
Performance from +90°C to +3°C **28 Kg**

**Resa da +90°C a -18°C**  
Performance from +90°C to -18°C **22 Kg**

**Potenza frigorifera**  
Refrigeration power **3120 W**

**Potenza elettrica**  
Electric power **1754 W**

**Tensione/Frequenza**  
Voltage/Frequency **230V 50Hz**

**Refrigerante**  
Refrigerant **R452A**

**Dimensioni LxPxH**  
Dimensions WxDxH **800 x 825 x 1425 mm**

**Dotazione standard**  
Standard equipment **4 griglie inox**  
4 inox shelves  
**(600x400mm)**

Tutti i prodotti Polar sono disponibili anche nelle versioni:

All Polar products are also available with:



**Condensazione ad acqua**  
Water condensation



**Unità remota**  
Remote unit





## PO 18V

**Resa da +90°C a +3°C**  
Performance from +90°C to +3°C **42 Kg**

**Resa da +90°C a -18°C**  
Performance from +90°C to -18°C **35 Kg**

**Potenza frigorifera**  
Refrigeration power **6010 W**

**Potenza elettrica**  
Electric power **3345 W**

**Tensione/Frequenza**  
Voltage/Frequency **400V/3/50Hz**

**Refrigerante**  
Refrigerant **R452A**

**Dimensioni LxPxH**  
Dimensions WxDxH **800 x 825 x 1710 mm**

**Dotazione standard**  
Standard equipment **6 griglie inox**  
6 inox shelves  
**(600x400mm)**

## PO 21V - ER 24V

**Resa da +90°C a +3°C**  
Performance from +90°C to +3°C

**Resa da +90°C a -18°C**  
Performance from +90°C to -18°C

**Potenza frigorifera**  
Refrigeration power

**Potenza elettrica**  
Electric power

**Tensione/Frequenza**  
Voltage/Frequency

**Refrigerante**  
Refrigerant

**Dimensioni LxPxH**  
Dimensions WxDxH

**Dotazione standard**  
Standard equipment

## PO 21V

**50 Kg**

**45 Kg**

**6010 W**

**3415 W**

**400V/3/50Hz**

**R452A**

**800 x 825 x 1965 mm**

**7 griglie inox**  
7 inox shelves  
**(600x400mm)**

## PO 24V

**65 Kg**

**55 Kg**

**7660 W**

**3756 W**

**8 griglie inox**  
8 inox shelves  
**(600x400mm)**

# Gelato

Armadi refrigerati / Refrigerated cabinets

Armadi con grande capacità di stoccaggio, testati per conservare sia il gelato di giornata in modo cremoso e facilmente spatolabile, sia per una lunga conservazione preservando la struttura in modo inalterato.

Cabinets with great storage capacity, tested for preserving the day's ice cream in a creamy and easily spoonable way and to keep the structure of long conservation ice cream unaltered.

## ○ CONSERVAZIONE IDEALE

Prolungare la vita del gelato evitando gli sbalzi termici: questa la sfida di Samaref.

## ○ IDEAL CONSERVATION

Extend the life of the ice cream avoiding thermal shocks: this is Samaref's challenge.

## Capacità Capacity

Modello Model	Capacità max Max capacity
------------------	------------------------------



### Vaschette 5L

5L Pans  
36x16,5x12cm

<b>GL 800 8CA</b>	<b>48 vaschette</b> 48 Pans
-------------------	--------------------------------

<b>GL 800</b>	<b>54 vaschette</b> 54 Pans
---------------	--------------------------------

<b>GL 1000</b>	<b>70 vaschette</b> 70 Pans
----------------	--------------------------------



### Vaschette 5,4L

5,4L Pans  
36x25x8cm

<b>GL 800 8CA</b>	<b>32 vaschette</b> 32 Pans
-------------------	--------------------------------

<b>GL 800</b>	<b>48 vaschette</b> 48 Pans
---------------	--------------------------------

<b>GL 1000</b>	<b>52 vaschette</b> 52 Pans
----------------	--------------------------------



### Carapine 7,3L

7,3L carapines  
Ø 20x25 cm

<b>GL 800 5CA</b>	<b>30 Carapine</b> 30 Carapines
-------------------	------------------------------------

<b>GL 1000</b>	<b>50 Carapine</b> 50 Carapines
----------------	------------------------------------

# Totale controllo, ovunque

Total control, everywhere



Connettività avanzata grazie al sistema di connessione Wi-Fi: controllare tutte le funzioni di conservazione e gli allarmi HACCP a distanza non è mai stato così semplice.

Advanced connectivity thanks to the Wi-Fi connection system: remotely checking all the conservation functions and HACCP alarms has never been so easy.



## GRANDE DISPLAY

Large display

Semplice ed intuitivo con tecnologia touch.

Easy and intuitive by touch controls.



## ISOLAMENTO EFFICIENTE

Efficient insulation

80 millimetri di isolamento per alte performance.

80 millimetres of insulation for high performance.



## APERTURA GARANTITA

Guaranteed opening

Valvola di compensazione per una facile apertura.

Compensation valve for easy opening.



# Tanti plus. Un solo fedele alleato.

Many advantages. A single faithful ally.

## SMART HOT GAS DEFROSTING

In assoluto il miglior tipo di sbrinamento, perché veloce ed efficace. Il passaggio del gas caldo viene eseguito nel momento dell'effettivo bisogno anziché a intervalli di tempo regolari. In questo modo la pulizia dell'evaporatore è sempre garantita e i consumi energetici si riducono.

Absolutely the best type of defrosting : because it is fast and effective. The passage of hot gas is performed at the time of actual need rather than at regular time intervals. In this way the evaporator cleaning is always guaranteed and the energy consumption is reduced.

### Durata sbrinamento\*

Defrosting duration\*

**4:13 min** **Sbrinamento Gas Caldo**  
Hot Gas defrosting



**13:22 min** **Sbrinamento elettrico**  
Electric defrosting



**SBALZI TERMICI**  
THERMAL SHOCKS

**- 60%**

**CONSUMI**  
CONSUMPTION

**- 30%**

\*Test comparativo eseguito tra un conservatore con sbrinamento a gas caldo ed uno elettrico.

\*Comparative test carried out between a storage cabinet with hot gas defrosting system and one with electric defrosting.

## REMOTE POWER

Disponibile nella versione monoblocco per gruppo remoto. Ottimizza la resa della macchina e rende il laboratorio un ambiente silenzioso e confortevole.

Available in monoblock version for the remote unit. It optimises the machine's yield and makes the production environment silent and comfortable.

## COOLING POWER

L'impianto frigorifero assicura un recupero istantaneo della temperatura dopo l'apertura porta, anche in laboratori con temperature ambiente molto elevate.

The refrigeration system ensures instantaneous recovery of the temperature after the opening of the door, even in rooms with very high temperatures.



## Aria intelligente

### Intelligent air

Nei modelli GL800, l'aria refrigerata non è diretta sul prodotto ma canalizzata nel perimetro del vano e distribuita in modo circolare per garantire una temperatura uniforme e minor dispersione sul lato porta.

In the GL800 models, the refrigerated air is not directed toward the product, it is instead channelled in the perimeter of the compartment and distributed in a circular way, in order to guarantee a uniform temperature and lesser dispersion on the door side.





# Rivoluziona il tuo modo di lavorare

Revolutionize your work

L'unico armadio Gelato con cassetti totalmente estraibili. Grazie a questo sistema tutti i gusti sono visibili e prelevare una vaschetta non è mai stato così facile.

The only storage cabinet with fully extractable drawers. Thanks to this system all the flavours are visible and taking out a pan has never been so easy.



# La soluzione che cercavi

## The solution you've been looking for

E' finito il tempo degli armadi che si limitano solo a conservare! Un moderno laboratorio di gelateria ha bisogno della funzionalità e del comfort di un congelatore che permetta di accedere senza sforzo ai contenitori di gelato posizionati dietro.

Così puoi rifornire la tua vetrina velocemente senza far aspettare i clienti e non devi più effettuare la rotazione del gelato ad ogni produzione. Un' ottima soluzione per ridurre tempo, sprechi e consumi energetici.

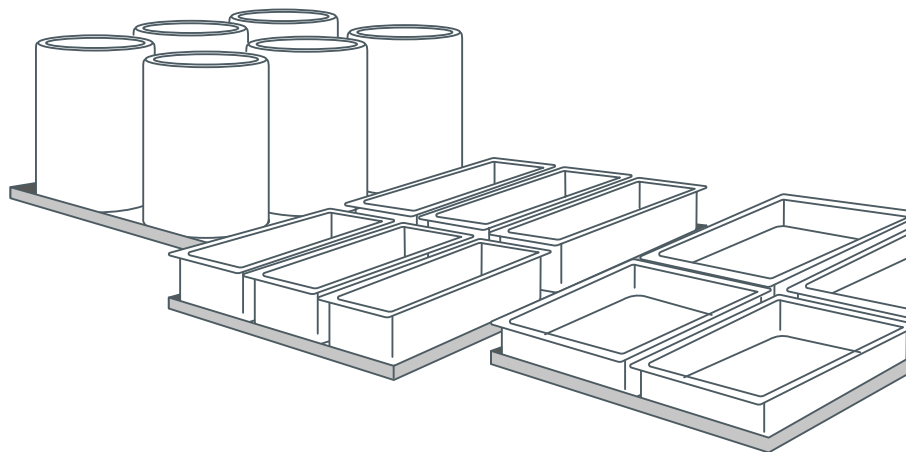
The time for the cabinets to simply store is over! A modern ice cream laboratory needs the functionality and comfort of a freezer that allows you to easily extract the pans located in the back. As a result you can quickly replenish your display case without keeping customers waiting and you can avoid ice cream pans rotation at every production. An excellent solution to reduce time, waste and energy consumption.

## Cassetti dinamici

### Active drawers

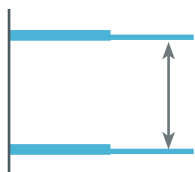
I cassetti sono progettati per essere robusti e offrire la massima stabilità, invece, le guide specifiche per le basse temperature assicurano uno scorrimento fluido. Entrambi sono regolabili in altezza e facilmente removibili per un'igiene perfetta.

Drawers have been conceived to be robust and to offer the maximum stability and the guides specific for low temperatures ensure a smooth sliding. Both are height-adjustable and easily removable for a perfect hygiene.



Per massimizzare la capacità di stoccaggio in base all'altezza del tuo gelato puoi scegliere il numero di cassetti più idoneo alle tue esigenze.

To maximize the storage capacity according to the height of your ice cream, you can choose to install the number of drawers that best suits your needs.



**255mm**

Spazio tra i cassetti nel modello GL 800 5CA.  
Space between drawers in GL 800 5CA model.



**150mm**

Spazio tra i cassetti nel modello GL 800 8CA.  
Space between drawers in GL 800 8CA model.

# Gamma Gelato

Gelato product line



## GL 800 5CA

<b>Temperatura di esercizio</b> Temperature range	<b>-12 -25 °C</b>
<b>Classe energetica</b> Energy efficiency class	<b>D</b>
<b>Consumo energetico annuo</b> Annual energy consumption	<b>2760 kWh</b>
<b>Potenza frigorifera</b> Refrigeration power	<b>681 W</b>
<b>Tensione/Frequenza</b> Voltage/Frequency	<b>230V 50Hz</b>
<b>Refrigerante</b> Refrigerant	<b>R452A</b>
<b>Dimensioni LxPxH</b> Dimensions WxDxH	<b>745 x 870 x 2120 mm</b>
<b>Dotazione standard</b> Standard equipment	<b>5 cassetti</b> 5 drawers <b>(500x700mm)</b>

## GL 800 8CA

<b>Temperatura di esercizio</b> Temperature range	<b>-12 -25 °C</b>
<b>Classe energetica</b> Energy efficiency class	<b>D</b>
<b>Consumo energetico annuo</b> Annual energy consumption	<b>2760 kWh</b>
<b>Potenza frigorifera</b> Refrigeration power	<b>681 W</b>
<b>Tensione/Frequenza</b> Voltage/Frequency	<b>230V 50Hz</b>
<b>Refrigerante</b> Refrigerant	<b>R452A</b>
<b>Dimensioni LxPxH</b> Dimensions WxDxH	<b>745 x 870 x 2120 mm</b>
<b>Dotazione standard</b> Standard equipment	<b>8 cassetti</b> 8 drawers <b>(500x700mm)</b>

Tutti i prodotti Gelato sono disponibili anche nelle versioni:

All Gelato products are also available with:



**Unità remota**  
Remote unit





## GL 800

**Temperatura di esercizio**  
Temperature range **-12 -25 °C**

**Classe energetica**  
Energy efficiency class **D**

**Consumo energetico annuo**  
Annual energy consumption **2559 kWh**

**Potenza frigorifera**  
Refrigeration power **681 W**

**Tensione/Frequenza**  
Voltage/Frequency **230V 50Hz**

**Refrigerante**  
Refrigerant **R452A**

**Dimensioni LxPxH**  
Dimensions WxDxH **745 x 870 x 2120 mm**

**Dotazione standard**  
Standard equipment **5 griglie plastificate**  
5 plasticized grids  
**(530x700mm)**

## GL 1000

**Temperatura di esercizio**  
Temperature range **-12 -30 °C**

**Classe energetica**  
Energy efficiency class **D**

**Consumo energetico annuo**  
Annual energy consumption **3326 kWh**

**Potenza frigorifera**  
Refrigeration power **1040 W**

**Tensione/Frequenza**  
Voltage/Frequency **230V 50Hz**

**Refrigerante**  
Refrigerant **R452A**

**Dimensioni LxPxH**  
Dimensions WxDxH **810 x 1060 x 2120 mm**

**Dotazione standard**  
Standard equipment **5 griglie plastificate**  
5 plasticized grids  
**(600x800mm)**



**Samaref s.r.l.**

**Viale A. Merloni 79, 60044 Fabriano (AN), Italy**

info@samaref.it — Phone +39 0732 5452 — www.samaref.it